

Instalacje



SIECI GAZOWE



SIECI WODOCIĄGOWE



SIECI KANALIZACYJNE



SIECI CIEPŁOWNICZE



DROGOWNICTWO

SKŁADY „KROPELEK”

SKŁADY „PECEFAL”

SKŁADY „ŻELIWIARZ”

1. 219. I. CENNIK PODSTAWOWY SIECI GAZOWE
KUREK KULOWY P KOŁNIERZOWY WKC6A KARTA A
EDYCJA I 2012. STAN NA DZIEŃ 2012.12.01



KUREK KULOWY KOŁNIERZOWY

FLANGED BALL VALVE

ШАРОВОЙ КРАН
ФЛАНЦЕВЫЙ



Zastosowanie / Application / Применение

Ciepłownictwo, woda, para oraz inne płyny grupy 2 wg Dyrektywy 97/23/WE / Heat engineering, water, steam and other fluids in group 2 according to Directive 97/23/EC / Топлистые, вода, пар и другие среды группы 2 согласно Директиве 97/23/ЕС

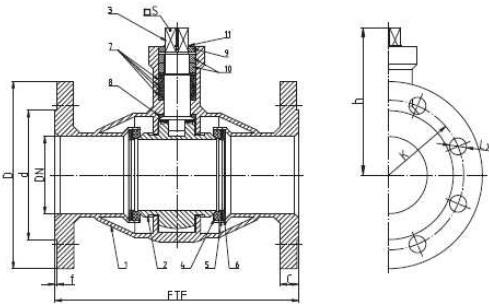


Tabela wymiarowa Dimension / Размеры

DN	PS	FTF	D	d	C	T	K	L	n	h	b	I	H	S	F	Kv	Waga	M			
[mm]	[bar]	[mm]	[mm]	[mm]	[mm]	[mm]	[mm]	[mm]	[mm]	[mm]	[mm]	[mm]	[mm]	[mm]	[mm]	[m ³ /h]	[kg]	[Nm]			
50	16	25	40	250	166	102	20	2	125	18	4	123	-	-	-	-	-	-	183,6		
65	16	270	185	122	20	2	145	18	4	152	-	-	-	-	-	19	10 ⁴	276,5	13,3	57	
85	25	40	270	185	122	22	2	145	18	8	152	-	-	-	-	19	10 ⁴	276,5	74	102	
90	16	285	200	138	20	2	150	18	8	157,5	-	-	-	-	-	19	10 ⁴	418,8	16,9	85	
80	25	40	280	200	138	24	2	160	18	8	157,5	-	-	-	-	19	10 ⁴	418,8	114	183	
100	16	300	220	158	22	2	180	18	8	177	-	-	-	-	-	22	10 ⁴	654,4	24,0	127	
100	25	40	300	220	158	26	2	180	22	8	177	-	-	-	-	22	10 ⁴	654,4	170	241	
125	16	325	250	188	22	2	210	18	8	207	-	-	-	-	-	27	12 ⁴	1023	221		
125	25	40	325	270	188	28	2	220	26	8	207	-	-	-	-	27	12 ⁴	1023	38,5	295	419
150	16	350	285	212	24	2	240	22	8	238	-	-	-	-	-	27	12 ⁴	1478	26,0	333	
150	25	40	350	300	218	30	2	250	26	8	238	-	-	-	-	27	12 ⁴	1478	447	637	
200	16	400	340	268	26	2	295	22	12	296	-	-	-	-	-	27	12 ⁴	2818	577		
200	25	400	350	278	32	2	310	26	12	296	-	-	-	-	-	27	12 ⁴	2818	778		
200	40	400	375	285	36	2	320	30	12	296	-	-	-	-	-	27	12 ⁴	2818	1115		
250	16	530	405	320	29	2	355	26	12	352	41	-	-	-	-	36	16	4090	1483		
250	25	530	425	325	35	2	370	30	12	352	41	-	-	-	-	36	16	4090	1971		

Kolnierza przylączeniowa wg / Flange connection acc. to / Фланцевое соединение: PN EN 1062-1:2001.
Розміркова узгодженість колієрної частини B / Flange length type B / Упорядкована повнота фланцевої частини B
Długość zabudowy kulki kulowej wg / Face to face length acc. to / Строголинейная длина колпачка: PN EN 558-1
F – odpowiadająca wielkość grupująca rodzaje wg / Minimalny moment obrotowy dla części B / Минимальные показатели момента для части B согласно EN ISO 5211
M – maksymalny moment obrotowy kulki kulowej / Maximalny operating torque / Максимальный крутящий момент
1) – zamknięcie przelotne / проход отлит / сквозной

TAŚMY I FOLIE
BUDOWLANE

INFORMACJE TECHNICZNE ORAZ WYCENY INWESTYCYJNE U NASZYCH DORADCÓW

TAŚMY I FOLIE
OPAKOWANIOWE

MATERIAŁY IZOLUJĄCE
I USZCZELNIAJĄCE

SYSTEMY DOCIEPLEŃ
BUDYNKÓW

BEZPIECZEŃSTWO
I HIGIENA PRACY



Chemia

Kropelek:

kontakt bezpośredni: +48 505 657 795

magazyn dla dostaw 114SIW: ul. Handlowa 2, 41-807 Zabrze
sklad.kropelek.zabrze@orangeseven.pl

Pecefal:

kontakt bezpośredni: +48 505 657 795

magazyn dla dostaw 114SIK: ul. Handlowa 2, 41-807 Zabrze
sklad.pecefal.zabrze@orangeseven.pl

Żeliwiarz:

kontakt bezpośredni: +48 505 657 795

magazyn dla dostaw 111SID: ul. Cegielnia Murcki 5, 40-749 Katowice
sklad.zeliwiarz.katowice@orangeseven.pl

Adres do korespondencji i fakturowania: Orange Seven, ul. Opolskiego 1/21, 41-500 Chorzów

Instalacje:
kontakt bezpośredni: +48 605 227 040

Chemia:
kontakt bezpośredni: +48 605 227 040

magazyn dla dostaw 110I: ul. Kościuszki 227, 40-600 Katowice
magazyn.instalacje.katowice@orangeseven.pl

magazyn dla dostaw 110C: ul. Śląska 88, 40-742 Katowice
magazyn.chemia.katowice@orangeseven.pl

magazyn dla dostaw 210I: ul. Zakłiki z Mydlnik 16, 30-198 Kraków
magazyn.instalacje.krakow@orangeseven.pl